

AluTeck
by Ortenauer Balkonbauer

VERLEGEANLEITUNG



Aluminium – Investition fürs Leben

Inhaltsverzeichnis

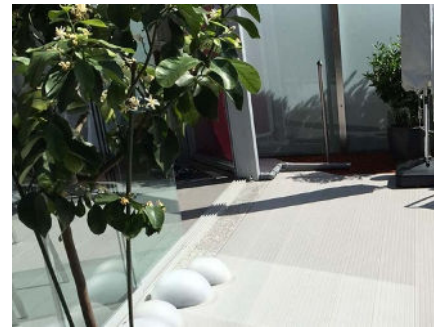
Produktbeschreibung	1
Eigenschaften	1
Oberflächenbeschichtung	2
Arbeitsschutz & Sicherheit	3
Lieferprogramm	4
Schritt-für-Schritt-Anleitung	9
Allgemeine Hinweise	9
Erforderliche Werkzeuge	10
Unterkonstruktion – Planungsbeispiel	11
Aluminium-Profile verlegen	12
Entsorgung / Recycling	17
Reinigung & Pflege	17

FASZINATION Aluminium – funktional & ästhetisch formvollendet

Bodenständiges und spürbar angenehmes Wohnen führt unmittelbar über einen hochwertigen Boden. Der Bodenbelag – als zentrales Element des Außenbereichs – wird permanent auf eine harte Probe gestellt. Denn: Er liefert mehr Berührungspunkte als jede andere Oberfläche.

Bodenbeläge aus Aluminium sind besonders strapazierfähig, langlebig, spielend leicht zu pflegen und vermitteln individuellen Wohnkomfort auf höchstem Niveau.

Aluminium ist eine zeitlos stilvolle Investition fürs Leben. Es schafft das solide Fundament, auf dem man sich alltäglich bewegt und mit dem man unbeschwert lebt.



Ob Terrasse, Balkon, Schwimmbadumrandungen oder Gartenwege – Aluminiumböden bilden die perfekte Symbiose aus Funktion, Form und Ästhetik.

Nachhaltige Qualität – mit Mehrwert

Die besonderen Eigenschaften des Aluminiumkerns und der Oberflächenbeschichtung bestechen durch zahlreiche Vorteile gegenüber herkömmlichen Materialien.



Der Allwetterbelag mit Aluminiumkern ist in trendigen Farbtönen sowie in ästhetisch ansprechender Holzoptik erhältlich. Durch die spezielle abriebfeste Strukturbeschichtung behalten die Aluminium-Profile dauerhaft ihre Farbbrillanz.

- ✓ nicht nur regen-, sondern absolut wasserdicht und witterungsbeständig
- ✓ verzugs- und schwindfrei
- ✓ für jeden Unterbau geeignet – ob Holz, Beton, Stahl oder Alu
- ✓ geschlossene Oberfläche, keine Fugen
- ✓ keine sichtbaren Verschraubungen
- ✓ keine Rissbildungen
- ✓ qualitativ hochwertige Barfußdielen
- ✓ garantiert splitterfrei und rutschhemmend
- ✓ keine Pilzbildung und Grünspananhaftung
- ✓ keine anfallenden Nachbehandlungen wie Streichen, Schleifen, Wachsen oder Ölen
- ✓ gleichmäßige, ästhetisch anspruchsvolle Oberflächenstruktur
- ✓ abriebfeste Oberflächenbeschichtung
- ✓ extra große Dielen mit 200 mm Breite
- ✓ patentierte Verriegelung mit System
- ✓ auch für Laien einfach zu verlegen
- ✓ badisches Qualitätsprodukt

Ausgezeichnete Oberflächenbeschichtung – für höchste Wertbeständigkeit

- ✓ **absolute Witterungsbeständigkeit**
- ✓ **exzellente Glanz- und Farbtonstabilität**
- ✓ **hervorragende Korrosionsschutzeigenschaften**
- ✓ **hohe Oberflächenhärte**



Der Aluminiumboden besticht augenfällig durch seine präzise Verarbeitung der Oberflächenbeschichtung und bietet auf lange Sicht ein Stück Lebensqualität.

Damit die optische Freude am Aluminiumboden von sehr langer Dauer ist, vermeiden Sie nach der Verlegung das Verschieben von Möbeln, Grills oder anderen spitzen Gegenständen auf der Oberfläche. Versehen Sie Stühle, Tische & Co. mit geeigneten Möbelgleitern.

Für Schäden, die durch eine unsachgemäße Verlegung, einen nicht bestimmungsgemäßen Gebrauch, falsche Pflege oder eine mechanische Beanspruchung der Oberfläche entstehen, können keine Haftung übernommen werden.

Werden die AluTeck-Dielen im Poolbereich verlegt, oder kommen diese mit Salzwasser in Berührung, so geben Sie das bitte bei Ihrer Bestellung an. Die Profile werden dann mit einer zusätzlichen Grundierung beschichtet.

Vermeiden Sie darüber hinaus den Gebrauch von Streusalz.

Bitte achten Sie unbedingt darauf, dass der Bodenbelag und die Unterkonstruktion (sprich alle metallischen Anbauteile) eine Erdung oder einen Potenzialausgleich erhalten.

Detaillierte Angaben zur Oberflächenbeschichtung können Sie dem technischen Merkblatt entnehmen.

Arbeitsschutz & Sicherheit

Bei fachgerechten Handwerksarbeiten kommt es nicht nur auf die einwandfreie Qualität der Materialien und Werkzeuge an, sondern auch Faktoren wie Arbeitsschutz und Sicherheit müssen vordergründig beachtet werden.

Statistisch betrachtet passieren die meisten Arbeitsunfälle im Haushalt oder beim Heimwerken. Im gewerblichen Bereich sind die Arbeitsschutzvorschriften fest geregelt und gesetzlich verankert. Was für den Profi in puncto Sicherheit gilt, sollte auch der Heimwerker gewissenhaft beherzigen.



Schutzhandschuhe



festes Schuhwerk



Schutzbrille



Gehörschutz

Enganliegende Kleidung,
Handschuhe und
festes Schuhwerk tragen!

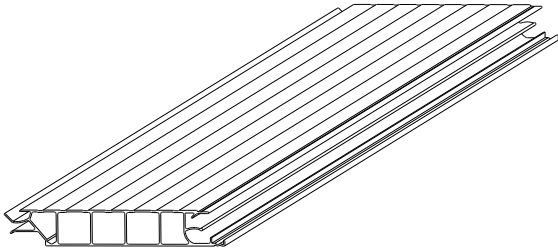
Beim Sägen und Schleifen
grundsätzlich die Augen schützen!

Vor Lärmbelastung schützen!

Kreissägen z.B. entwickeln einen
Lärmpegel von über 100 dB. und
schaden dem Gehör.

Lieferprogramm

Produktübersicht / Profile



1. AluTeck-Bodenprofil

Allwetter-Bodenprofil mit Aluminiumkern

Deckbreite: 200 mm
Bodenhöhe: 40 mm
Spannweite
Achse / Achse bis max. 2050 mm

verfügbare Längen: Standard

4050 mm
5050 mm
6050 mm
6900 mm

verfügbare Längen: Holzdekor

6050 mm

Sonderlängen:

hell, mittel, dunkel gegen Aufpreis
bis 11,7 m
im Rohzustand bis 14 m

Materialmenge pro Quadratmeter:
5 lfm ergeben 1 m² Fläche

2. Schrauben-Satz für Stahl

Bohrschraube	001	5,5 x 32	160 Stück
Bohrschraube	002	4,2 x 45	10 Stück
Bohrschraube	003	4,2 x 16	70 Stück

2.1 Schrauben-Satz für Holz

Spax-Torx	___	5,0 x 60	160 Stück
Bohrschraube	002	4,2 x 45	10 Stück
Bohrschraube	003	4,2 x 16	70 Stück

2.2 Schrauben-Satz für Fliesen

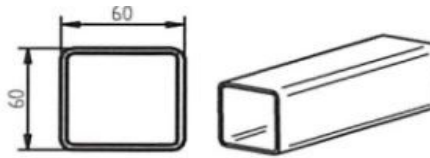
Dübel	___	6,0 x 36	160 Stück
Spax-Torx	___	5,0 x 60	160 Stück
Bohrschraube	002	4,2 x 45	10 Stück
Bohrschraube	003	4,2 x 16	70 Stück



Teile haben scharfe Ecken und Kanten.
Gehen Sie bei der Handhabung und Verlegung mit besonderer Sorgfalt vor!

Lieferprogramm

Produktübersicht / Zubehörteile



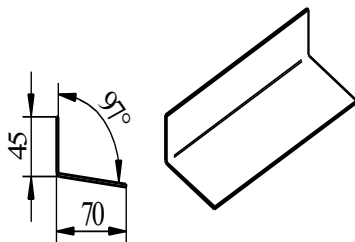
3. UK.S.

Unterkonstruktion

feuerverzinktes Stahlrohr
25 x 25 x 3 mm
30 x 30 x 3 mm
35 x 35 x 3 mm
40 x 60 x 3 mm
50 x 50 x 3 mm

Stablänge: 6 m

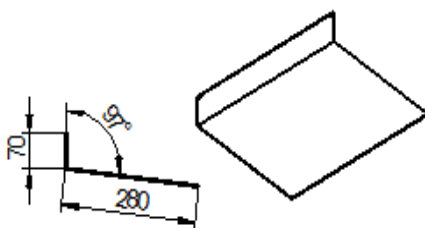
Bitte bei der Bestellung angeben,
welche Größe benötigt wird.



4. EB.3.

Einlaufblech aus Aluminium

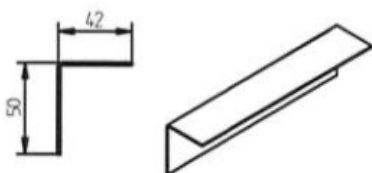
Blechstärke: 2 mm
beidseitig beschichtet
verfügbare Länge: 3 m



4.1. EBG.3.

Einlaufblech aus Aluminium

Blechstärke: 2 mm
beidseitig beschichtet
verfügbare Länge: 3 m



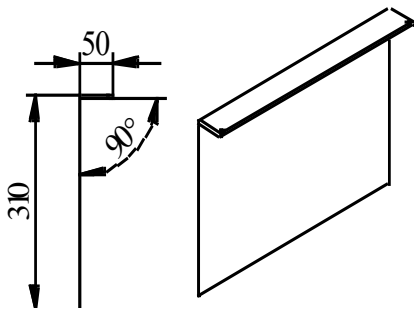
5. W.3.

Abdeckwinkel aus Aluminium

Blechstärke: 2 mm
beidseitig beschichtet
verfügbare Länge: 3 m

Lieferprogramm

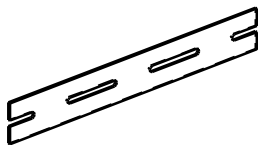
Produktübersicht / Zubehörteile



5.1. WG.3.

Abdeckwinkel aus Aluminium

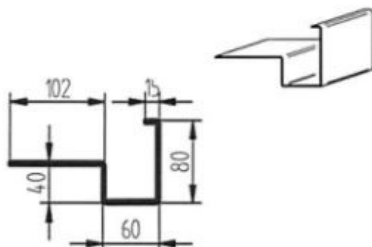
Blechstärke: 2 mm
beidseitig beschichtet
verfügbare Länge: 3 m



6. AL.3.

Abdeckleiste aus Aluminium

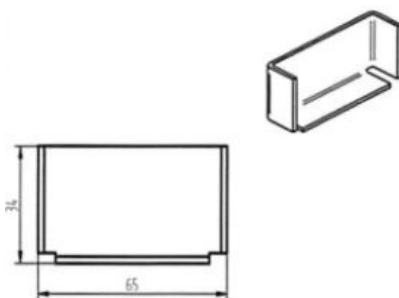
Blechstärke: 2 mm
Höhe: 40 mm
beidseitig beschichtet
verfügbare Länge: 2,95 m



7. RI.3.

Rinne aus Aluminium

Blechstärke: 2 mm
beidseitig beschichtet
verfügbare Länge: 3 m
inklusive: 2 x Rinnenboden, 1 x Befestigungsplatte,
1 x Ablaufstützen, 1 x Rinnenverbinder



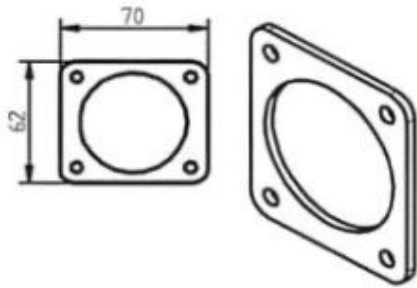
7.1 RB.

Rinnenboden aus Aluminium

Blechstärke: 2 mm
außen beschichtet
rechts und links verwendbar
verfügbare Länge: 65 mm

Lieferprogramm

Produktübersicht / Zubehörteile



7.2 PA.

Befestigungsplatte Ablauf aus Aluminium

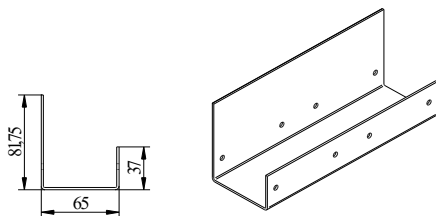
Blechstärke: 3 mm
beidseitig beschichtet
verfügbare Länge: 70 mm



7.3 AS.

Ablaufstutzen aus Aluminiumrohr

48 x 3 mm
verfügbare Länge: 60 mm



7.4 RV.200.

Rinnenverbinder aus Aluminium

Blechstärke: 2 mm
außen beschichtet
verfügbare Länge: 200 mm

Lieferprogramm

Produktübersicht / Zubehörteile

8. Kompliband für Stahl

Dichtungsband: 20 x 2 mm
Rollenlänge: 12,5 m

9. Gummiband für Fliesen

Gummistreifen: 20 x 8 mm, 65 Shore schwarz
Rollenlänge: 5 m

10. Kompliband für Wandwinkel

Dichtungsband 4 – 8 x 15 mm
Rollenlänge: 8 m

11. Klebe- und Dichtstoff

Otto Seal A 250, transparent,
310 ml Kartusche

Schritt-für-Schritt-Anleitung – zum Verlegen von Aluminiumböden

In der folgenden Anleitung wird die Verlegung Schritt für Schritt erklärt. Der Aluminiumboden ist mit etwas handwerklichem Geschick sehr leicht zu verlegen. Wenn man sich an die grundlegenden Regeln und Hinweise der Verarbeitung hält, kann man nichts falsch machen.

Bitte lesen Sie die nachfolgenden Schritte sorgfältig und vollständig durch, um eine korrekte Verlegung zu bewerkstelligen.

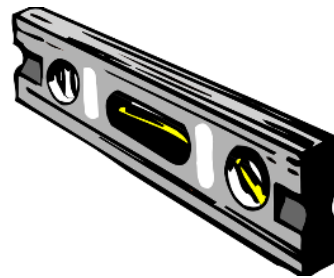
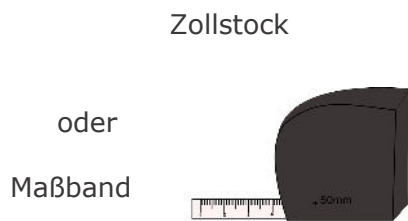
Allgemeine Hinweise:

Wir übernehmen die Gewähr für die einwandfreie Qualität unserer Erzeugnisse. Bitte überprüfen Sie die Ware umgehend bei Empfang. Offensichtliche Mängel müssen unverzüglich schriftlich mitgeteilt werden.

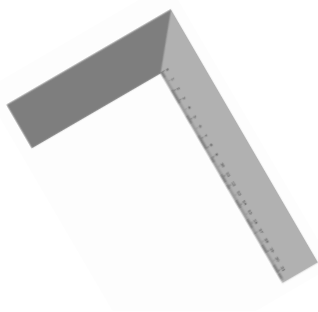
Ferner beruhen die Vorgaben dieser Schritt-für-Schritt-Anleitung auf der Grundlage von Standardverlegungen und praktischen Erfahrungen. Unsere Tipps und Verarbeitungsempfehlungen können nur als hilfreiche Hinweise ohne Eigenschaftszusicherung angesehen werden, da wir keinen Einfluss auf die Baustellenbedingungen und Ausführungsqualität der Arbeiten haben.

Schritt-für-Schritt-Anleitung – erforderliche Werkzeuge

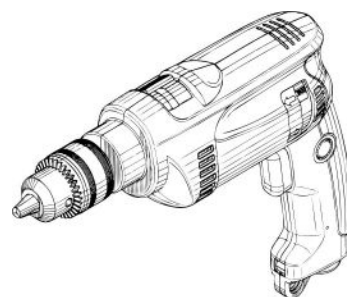
Alle Werkzeuge sind in Übereinstimmung mit den Herstelleranweisungen zu verwenden.
Um eine effiziente Verlegung zu gewährleisten, werden folgende Werkzeuge benötigt:



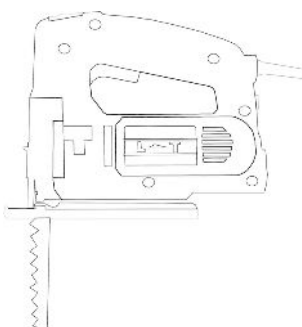
Wasserwaage



Zimmermannswinkel



Akkuboehrschrauber



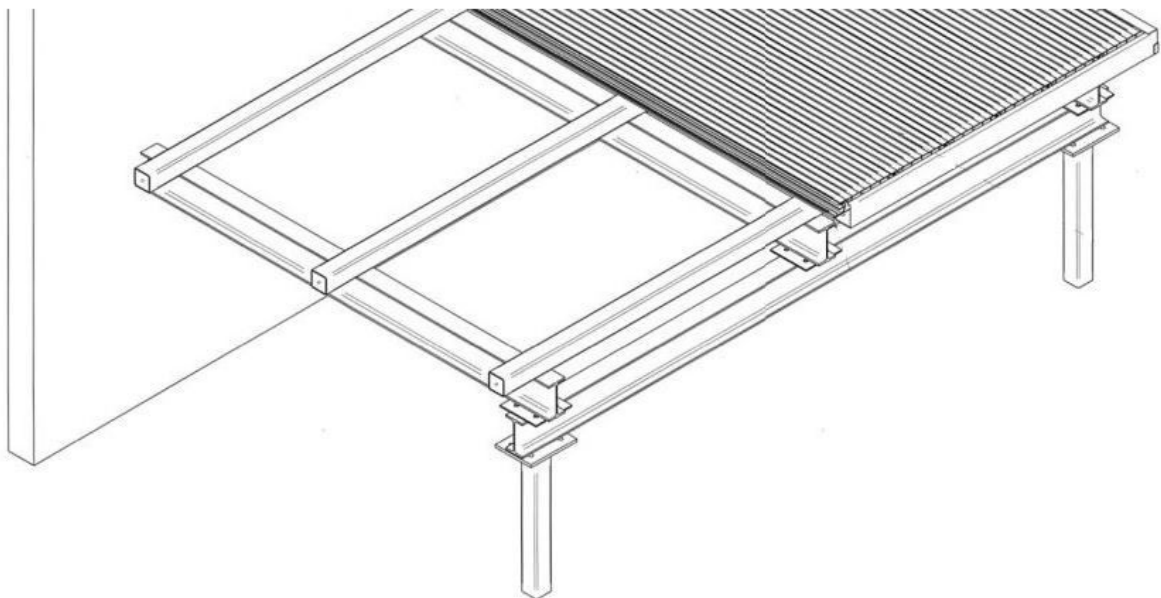
Stichsäge



idealerweise elektrische Kapp- und
Gehrungssäge mit Hartmetallsägeblatt

Schritt-für-Schritt-Anleitung – Unterkonstruktion – Planungsbeispiel

Die Unterkonstruktion sollte in puncto Material auf die Lebensdauer und Haltbarkeit der Bodenbeläge abgestimmt sein. Eine Unterkonstruktion aus feuerverzinktem Stahlrohr ist absolut witterungsbeständig und kennt weder Verrotten noch Verrosten.



siehe Lieferprogramm / Zubehörteile
UK.S.
Unterkonstruktion

Schritt-für-Schritt-Anleitung – Aluminium-Profile verlegen

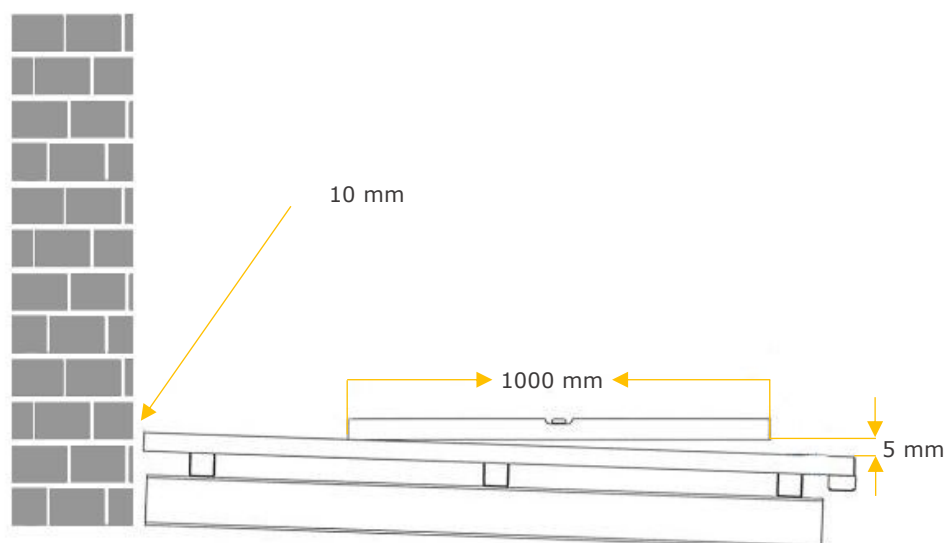
1

BS.001
Bohrschraube 1

BS.002
Bohrschraube 2



Montieren Sie das erste Aluminium-Profil genau wie oben abgebildet. Achten Sie auf die richtige Reihenfolge und darauf, dass die Schrauben senkrecht eingeschraubt werden. Bei einer Unterkonstruktion aus verzinktem Stahlrohr sind die dafür zwingend vorgesehenen Bohrschrauben BS.001 und BS.002 zu verwenden.

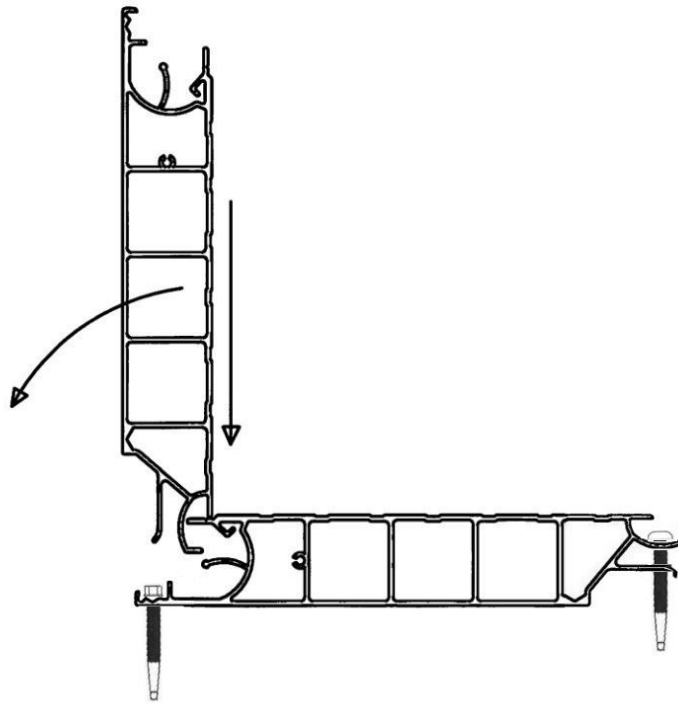


Achten Sie beim Verlegen der Aluminium-Profile auf einen Abstand von mindestens 10 mm zu festen Baukörpern.

Zur Ableitung von Regenwasser empfiehlt es sich, die Profile mit einem Gefälle von 5 mm/m zu verlegen.

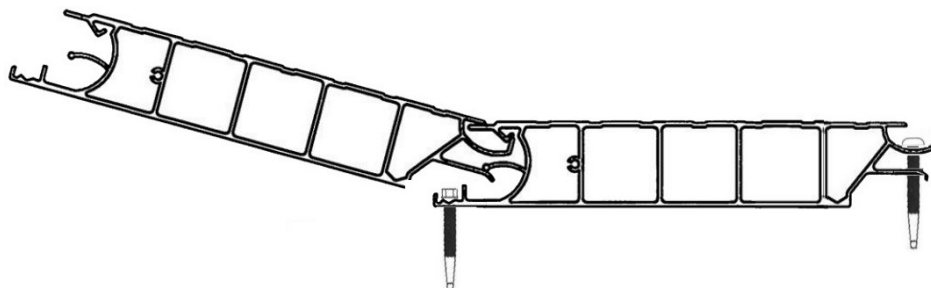
Schritt-für-Schritt-Anleitung – Aluminium-Profile verlegen

2



Stellen Sie das nächste Aluminium-Profil wie oben abgebildet senkrecht auf das bereits verschraubte.

3

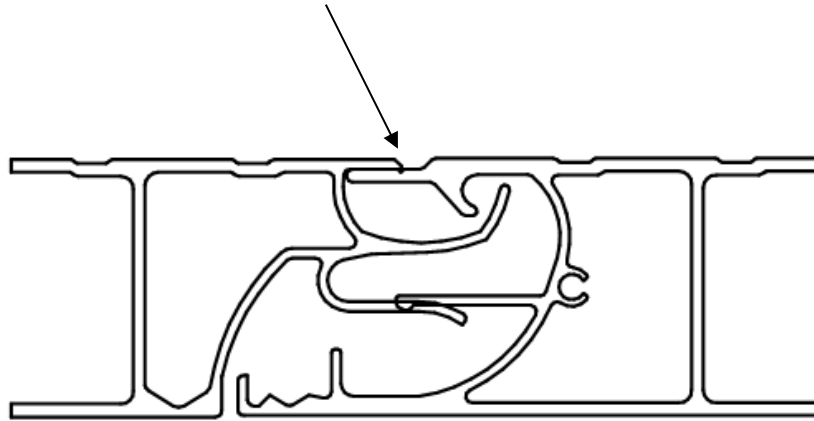


Klappen Sie dann dieses Profil mit leichtem Druck ganz nach unten, bis es auf der Unterkonstruktion waagrecht aufliegt.

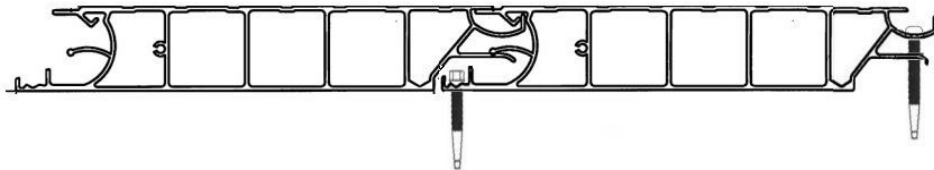
Schritt-für-Schritt-Anleitung – Aluminium-Profile verlegen

Achten Sie auf die neutrale Faser.

4



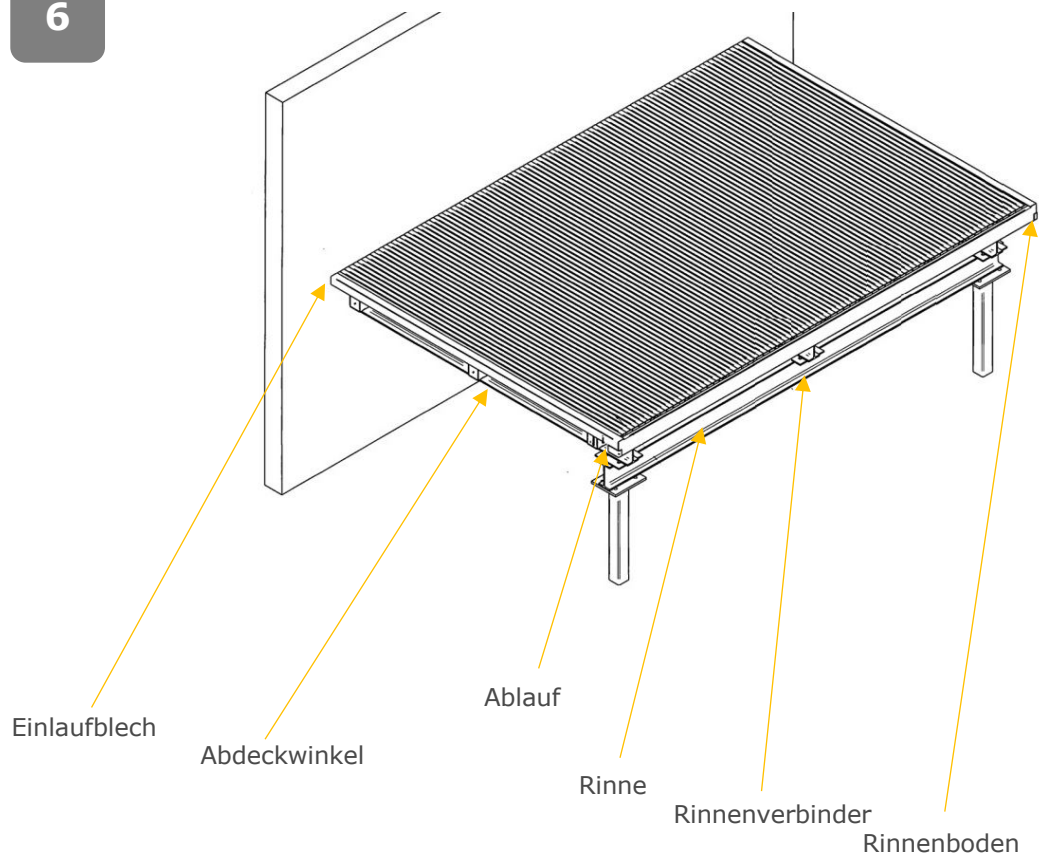
5



Verlegen Sie alle weiteren Aluminium-Profile nach dem gleichen Prinzip.

Schritt-für-Schritt-Anleitung – Aluminium-Profile verlegen

6



Je nach Bauvorhaben benötigen Sie diverse Zubehörteile, die alle detailliert im Lieferprogramm aufgeführt sind.

Schritt-für-Schritt-Anleitung – Aluminium-Profile verlegen

Zubehörteile kurz erläutert:

EB.3.

Wand-Einlaufblech als Übergangsblech zwischen Wand und Boden, dient zur Spaltabdeckung und sorgt dafür, dass Wasser von der Wand ablaufen kann.

EBG.3.

Wand-Einlaufblech groß als Übergangsblech zwischen Wand und Boden, dient zur Spaltabdeckung und sorgt dafür, dass Wasser von der Wand ablaufen kann.

W.3.

Universal-Abdeckwinkel zur stirnseitigen Abdeckung, wird mit Bohrschrauben am Bodenprofil befestigt.

WG.3.

Universal-Abdeckwinkel groß zur stirnseitigen Abdeckung bis über die Betonkante, wird mit Bohrschrauben am Bodenprofil befestigt.

AL.3.

Abdeckleiste zur stirnseitigen Abdeckung, gelocht, wird mit Schrauben am Bodenprofil befestigt.

RI.3.

Rinne zur Ableitung von Regenwasser, wird unten am Bodenprofil befestigt.

RB.

Rinnenboden kann mit beiden äußeren Enden der Rinne verklebt oder verschraubt werden.

PA.

Befestigungsplatte Ablauf klemmt den Ablaufstutzen an die Rinne. Die Platte wird mit 4 Bohrschrauben an der Rinne befestigt.

AS.

Ablaufstutzen wird mit der Befestigungsplatte an die Rinne geklemmt.

RV.200.

Rinnenverbinder dient zur Verbindung der Rinnen und wird ab einer Rinnenlänge benötigt, die 3000 mm übersteigt.

Komriband für Stahl

Dichtungsband

Gummiband für Fliesen

Gummistreifen

Komriband für Wandwinkel

Dichtungsband

Klebe- und Dichtstoff

zum Kleben und Abdichten

Entsorgung von Reststücken

Aluminium ist zu 100 % recycelbar.

Reststücke können zum Altmetallhändler geliefert oder fachgerecht entsorgt werden. Ferner können größere Mengen kostenfrei beim Lieferanten abgegeben werden.

Reinigung & Pflege

Bei fachgerechter Verlegung und Pflege bietet der Allwetterbelag mit Aluminiumkern viele Jahre ungetrübt Outdoor-Freizeitvergnügen.

Durch die hervorragenden Materialeigenschaften bedürfen die Aluminiumböden keiner besonderen Reinigung.

Unser Tipp:

Die hochwertige Oberflächenbeschichtung einfach mit ausreichend lauwarmem Wasser und etwas Spülmittel reinigen.

Hartnäckige Flecken mit einem weichen Schwamm oder einer weichen Autobürste entfernen.

Die Reinigung sollte nicht in praller Sonne erfolgen.

Um unschöne Wasserflecken zu vermeiden, ist ein sorgfältiges Trocknen der Oberfläche zu empfehlen.



ZU BEGINN – eine vage Idee



AM ENDE – ein solides Fundament für individuelle Wohlfühl-Räume



Verlegeanleitung 005
Stand 01/2023

Alle Rechte vorbehalten. Sämtliche Texte, Bilder und Grafiken und andere hier veröffentlichten Informationen unterliegen dem Urheberrecht/Copyright und anderen Gesetzen zum Schutz geistigen Eigentums der Metall- & Stahlbau Südwest GmbH